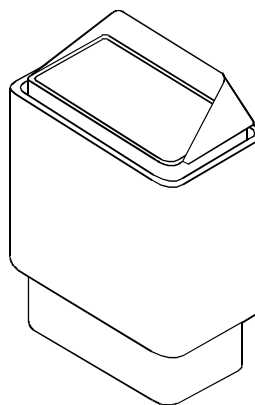
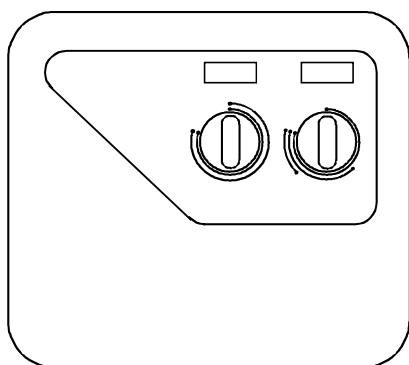


INSTALLATION- OCH BRUKSANVISNING

BASTUUGN Typ 1712-30-04
 1712-45-04
 1712-60-04
 1712-80-04
 1712-90-04



STYRCENTRAL: Typ 1418-2-1517



MONTERING AV UGNEN

Väggmontering, se nästa sida. Då man monterar ugnen bör man dessutom beakta följande:

- Följ de givna installationsmått
- Som byggnadsmaterial för bastuns väggar och tak rekommenderas träpanel.
- Kontrollera att vägghuset är förstärkt intill fastsättningskruvarna. Om så ej är fallet, förstärk väggen.
- Endast en ugn får monteras i bastun.
- Ugnen får ej placeras i en fördjupning, ej heller får ett tätt skydd byggas runt ugnen.
- Elanslutningen får utföras endast av en elmöntör i enlighet med gällande föreskrifter.

ANSLUTNING AV UGNEN TILL ELNÄTET

Ugnen anslutes till elnätet halvfast. Anslutningskabeln skall vara gummimantlad och den får inte vara av lättare typ än oljebeständig gummikabel H07RN-F

BASTUSTENARNA

Vi rekommenderar att bastustenarna sköljs av från stendamm innan de placeras i ugnen. De större stenarna radas i ugnens botten och de mindre ovanpå. Stenarna får inte rada alltför tätt, ty detta hindrar luftströmningen genom ugnen. Stenarna får ej heller pressas in hårt mellan elementen, utan radningen måste ske försiktigt. Stenarna skall helt täcka märkelementen. Stenarna bör förnyast senast då man märker att de börjar smulas sönder, ty detta medför att luftgenomströmningen störs. Då man förnyar stenarna bör man använda stenarna av god kvalitet.

Ungnens min. installationsmått (mm)

Tabell 1

kW	Bastorum		Ungnens minimi avstånd				Minimi avstånd för väggkonsolen		Sten ca. kg	Anslutning till elnätet	
	Volym m ³	Höjd mm	Till sidovägg A mm	Framför ungnen D mm	Till tak F mm	Till golvet K mm	B mm	J mm		Ugnens anslutningskabel HO7RN-F mm ²	Fasta installationen mm ²
3,0	2 - 4	1900	30	50	1200	120	50	390	15	5 x 1,5	5 x 1,5
4,5	3 - 6	1900	50	80	1200	120	70	390	15	5 x 1,5	5 x 1,5
6,0	5 - 9	1900	70	100	1250	120	90	390	23	5 x 1,5	5 x 1,5
8,0	8 - 13	1900	100	150	1250	120	120	390	23	5 x 2,5	5 x 2,5
9,0	9 - 14	1900	100	200	1250	120	120	390	23	5 x 2,5	5 x 2,5

Bild. 2

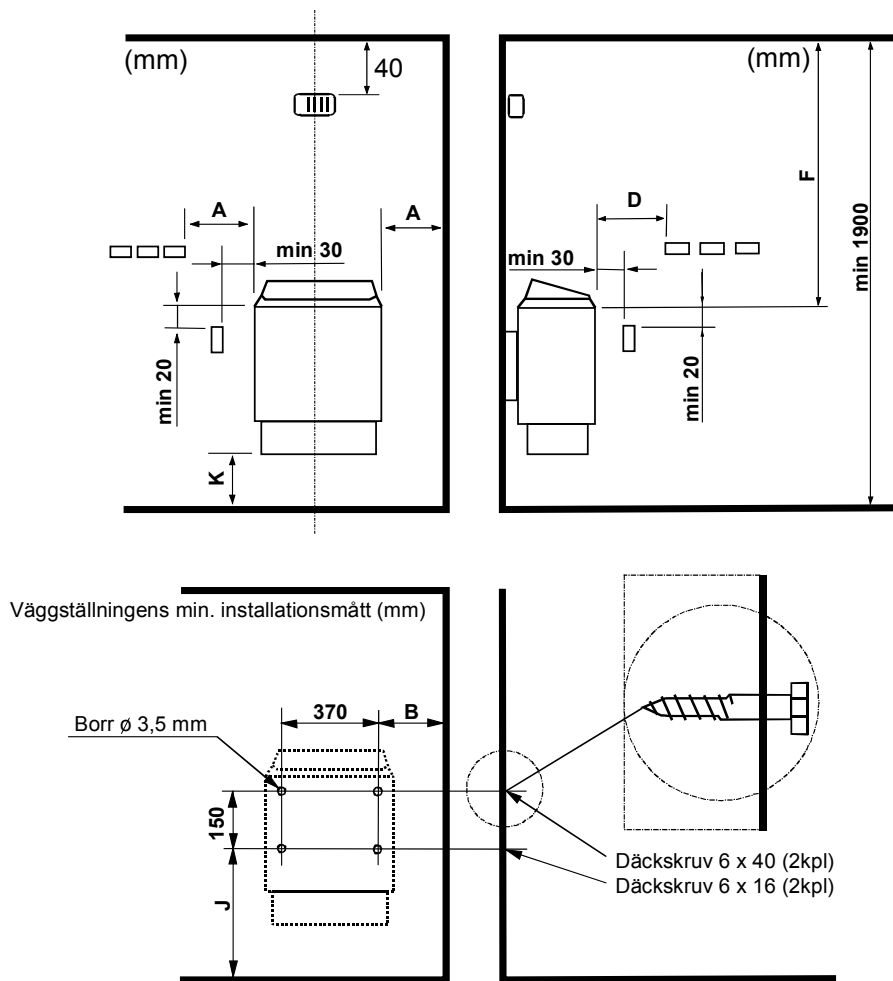
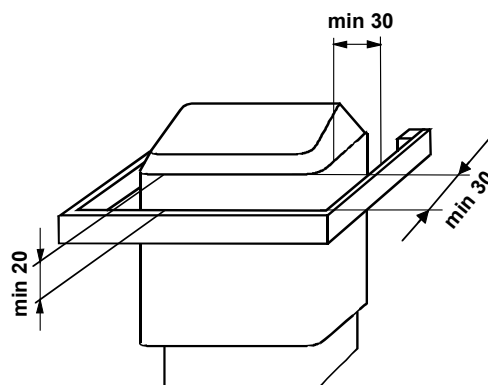
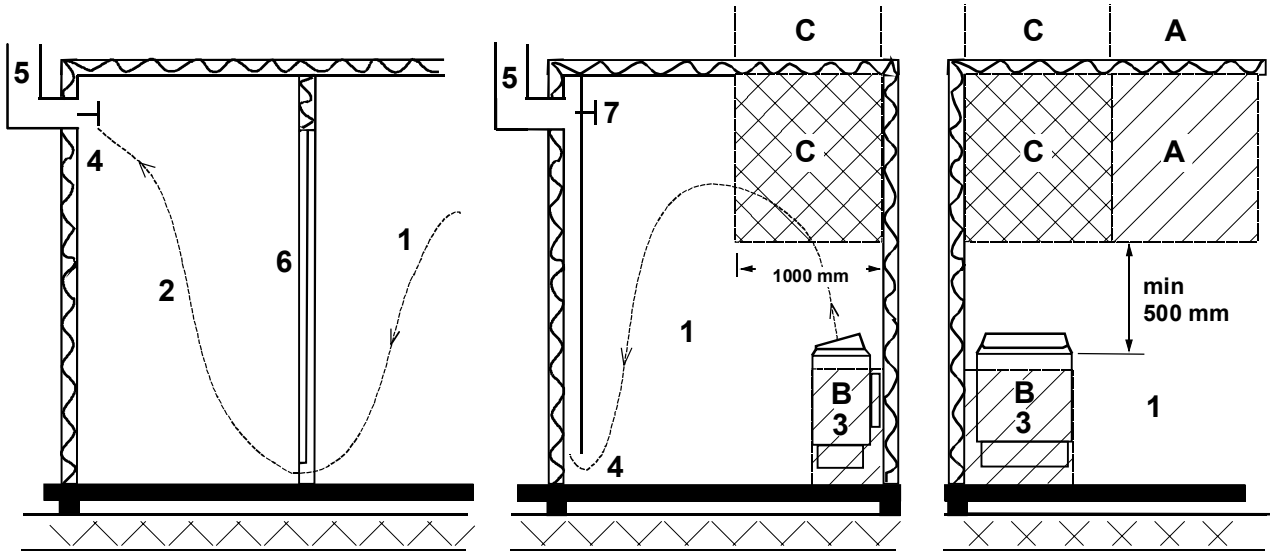


Bild. 3



Rekommenderad ventilation i bastun



1. Bastu
 2. Badrum
 3. Elaggregat för bastu
 4. Avluftsventil
 5. Rökgång eller rökkanal
 6. Bastuns dörr
 7. Här kan man också installera en ventilationsventil som hålls stängd medan bastun värms upp och medan man badar.

Inom område A kan en inluftsventil för frisk luft placeras. Då måste man kontrollera att den friska luften som kommer in inte stör (kyler ned) aggregatets termostat som finns uppe vid taket.

Område B används för intag av frisk luft om bastun inte har en mekanisk ventilation. I detta fall ska avluftsventilen placeras minst 1 m högre än inluftsventilen.

INLUFTSVENTILEN FÖR FRISK LUFT FÅR INTE PLACERAS INOM OMRÅDE C OM TERMOSTATEN SOM STYR AGGREGATET OCKSÅ FINNS INOM OMRÅDE C.

